



CENTA-SCS

SMART CLAMPING SET

DEUTSCH

Ist dieses PDF noch aktuell?
Klicken Sie hier für den Update-Check!

CENTA-SCS

SYSTEM

Auf einen Blick

Seite 03

TECHNISCHE DATEN

Produktauslegung: Welche Kupplung hat welche Eigenschaften?

Seite 04

SERVICE

Kontakt

Seite 06

Ist dieses PDF noch aktuell?
Klicken Sie hier für den Update-Check!

CENTA-SCS

AUF EINEN BLICK

Der CENTA-SCS Spannsatz zur kraftschlüssigen Verbindung von Rotorwelle mit Getriebewelle bietet vielfache Vorteile für die Anwendung in Windturbinen: gegenüber herkömmlichen Spannsätzen deutlich geringeres Gewicht, platzsparende kompakte Abmessungen bei Durchmesser und Einbaulänge sowie Kostenvorteile.

Das Design erfüllt bekannte Tieftemperaturanforderungen nach CCV für den Einsatz von -40 bis $+70^{\circ}$ C und Korrosionsanforderungen nach ISO 12944/C3 Mitte – C4.

Die Montage kann wahlweise mit Drehmomentschlüssel oder hydraulischen Vorrichtungen erfolgen.

Eigenschaften

kraftschlüssig
geringes Gewicht
extrem kompakt

Einsatzgebiete



Drehmomentbereich bis 13.400 kNm
höhere übertragbare
Drehmomente
auf Anfrage

Temperaturbereich -40° bis $+70^{\circ}$

CENTA-SCS

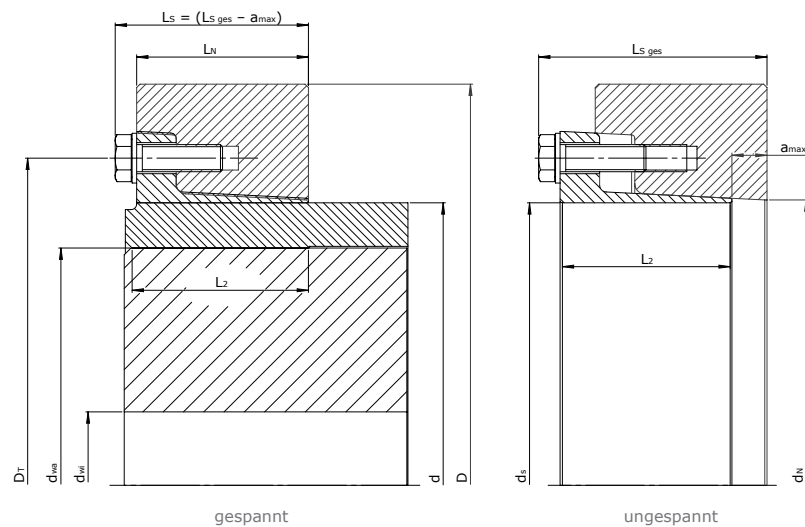
TECHNISCHE DATEN UND ABMESSUNGEN

Fragen zur Produktauslegung?

Wir beraten Sie gerne → www.centa.info/contact

CENTA-SCS

KURZE AUSFÜHRUNG



TECHNISCHE DATEN UND ABMESSUNGEN

↓ GRÖßEN 480-620

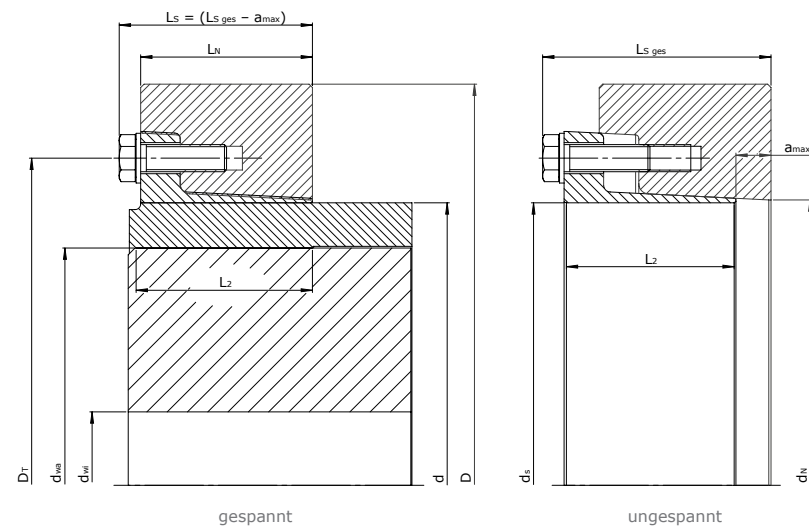
Größe	Maximaldrehmoment * T_{Kmax} [kNm]	Maximale Axialkraft ** F_{Ax} [kN]	Wellendurchmesser			a_{max}	D	Abmessungen					Gewicht m [kg]	Schrauben			
			d	d_{wa}	d_{wi} [max]			d_N	d_s	L_2	L_N	$L_{S ges}$		D_T	S	n	
480 - 410	1083	5182		410													
480 - 420	1147	5358	480	420	105	30,1	680	485	480	150	152	201,4	220	559	M24	22	
480 - 430	1213	5536		430													
500 - 420	1138	5316		420													
500 - 430	1204	5494	500	430	125	31,1	710	505	500	150	152	202,4	241	579	M24	23	
500 - 440	1272	5674		440													
500 - 450	1343	5853		450													
530 - 450	1328	5787		450													
530 - 460	1400	5969	530	460	130	32,4	740	537	530	164	166	217,7	276	608	M24	25	
530 - 470	1474	6152		470													
530 - 480	1550	6336		480													
560 - 480	1551	6336		480													
560 - 490	1628	6519	560	490	130	34,2	780	567	560	164	166	219,5	305	641	M24	26	
560 - 500	1708	6701		500													
560 - 510	1784	6862		510													
590 - 510	1915	7364		510													
590 - 520	2005	7564	590	520	155	36,2	840	597	590	169	172	231,2	384	682	M30	20	
590 - 530	2098	7765		530													
590 - 540	2193	7966		540													
620 - 540	2148	7800		540													
620 - 550	2243	8000	620	550	170	37,9	880	626	620	169	172	232,9	419	714	M30	20	
620 - 560	2341	8199		560													
620 - 570	2441	8400		570													

* Maximal übertragbares Drehmoment T_{Kmax} nur gültig bei Axialkraft $F_{Ax}=0$

** Maximal übertragbare Axialkraft F_{Ax} nur gültig bei Drehmoment $T_{Kmax}=0$

CENTA-SCS

KURZE AUSFÜHRUNG



TECHNISCHE DATEN UND ABMESSUNGEN

↓ GRÖßEN 660-840

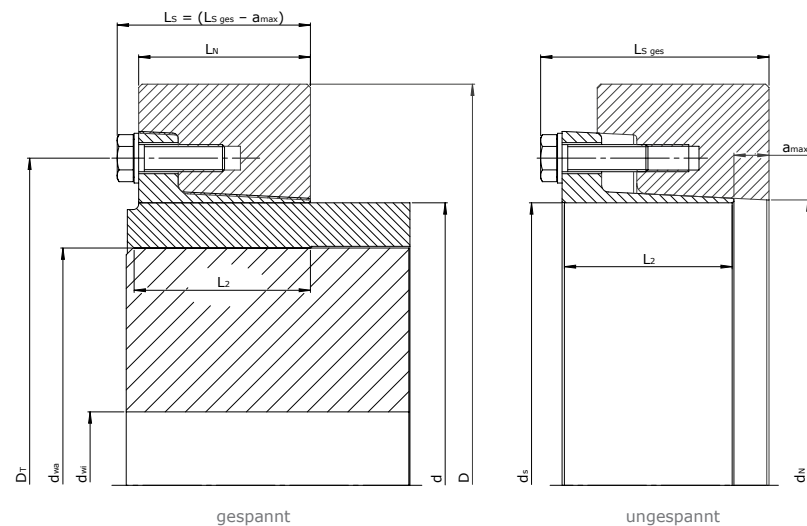
Größe	Maximaldrehmoment* TKmax [kNm]	Maximale Axialkraft** Fax [kN]	Wellendurchmesser			amax	D	Abmessungen					Gewicht m [kg]	Schrauben		
			d	dwa	dwi [max]			dN	ds	L2	LN	LS ges		DT	S	n
660 - 570	2334	8031	660	570	175	39,5	910	666	660	179	182	244,5	449	751	M30	20
660 - 580	2432	8224		580												
660 - 590	2533	8418		590												
660 - 600	2634	8612		600												
660 - 610	2739	8807	700	610	190	41,8	965	706	700	179	182	246,8	501	794	M30	23
700 - 610	2736	8795		610												
700 - 620	2842	8990		620												
700 - 630	2951	9185		630												
700 - 640	3051	9349	750	640	210	44,6	1025	756	750	189	192	259,6	587	845	M30	24
750 - 640	3114	9542		640												
750 - 650	3230	9746		650												
750 - 660	3348	9950		660												
750 - 670	3469	10155	800	670	220	47,5	1090	805	800	189	192	262,5	659	901	M30	26
750 - 680	3591	10359		680												
800 - 680	3546	10224		680												
800 - 690	3668	10427		690												
800 - 700	3794	10629	840	700	220	50,0	1160	845	840	200,5	204	282,1	815	952	M36	21
800 - 710	3922	10832		710												
800 - 720	4051	11034		720												
800 - 730	4183	11237		730												
840 - 730	4552	12228	840	730	220	50,0	1160	845	840	200,5	204	282,1	815	952	M36	21
840 - 740	4698	12449		740												
840 - 750	4846	12671		750												
840 - 760	4997	12893		760												
840 - 770	5149	13115		770												

* Maximal übertragbares Drehmoment TKmax nur gültig bei Axialkraft Fax=0

** Maximal übertragbare Axialkraft Fax nur gültig bei Drehmoment TKmax=0

CENTA-SCS

KURZE AUSFÜHRUNG



TECHNISCHE DATEN UND ABMESSUNGEN

↓ GRÖßEN 890-1050

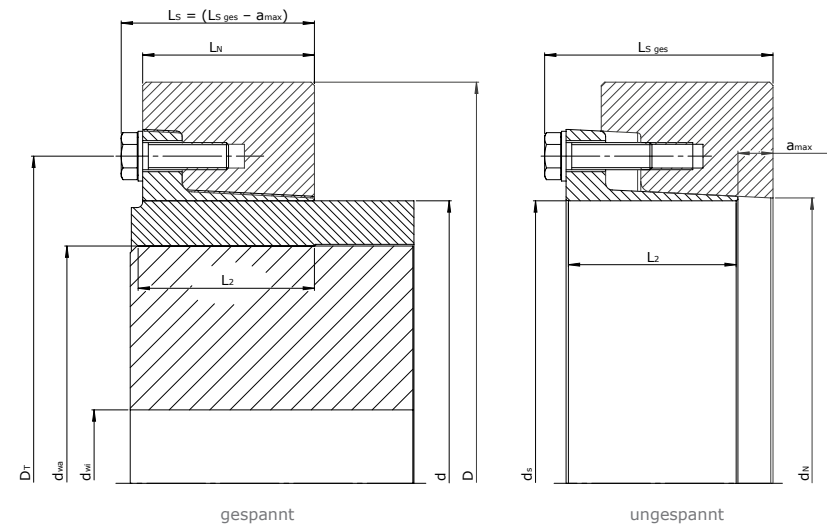
Größe	Maximaldrehmoment * T_{Kmax} [kNm]	Maximale Axialkraft ** F_{ax} [kN]	Wellendurchmesser			Abmessungen							Gewicht m [kg]	Schrauben		
			d	d_{wa}	d_{wi} [max]	a_{max}	D	d_N	d_s	L_2	L_N	$L_{S ges}$		D_T	S	n
890 - 770	5027	12803	890	770	235	52,6	1220	895	890	201	204	284,7	887	1003	M36	21
890 - 780	5178	13019		780												
890 - 790	5332	13235		790												
890 - 800	5488	13452		800												
890 - 810	5645	13668		810												
890 - 820	5806	13885		820												
940 - 820	5796	13861	940	820	260	55,6	1280	945	940	208,5	212	295,7	999	1060	M36	23
940 - 830	5962	14086		830												
940 - 840	6131	14311		840												
940 - 850	6301	14537		850												
940 - 860	6475	14764		860												
940 - 870	6650	14989		870												
990 - 870	6467	14575	990	870	265	57,3	1340	994	990	209	212	297,4	1079	1100	M36	24
990 - 880	6639	14795		880												
990 - 890	6814	15015		890												
990 - 900	6992	15235		900												
990 - 910	7172	15455		910												
990 - 920	7355	15677		920												
1050 - 920	7557	16107	1050	920	275	61,5	1420	1059	1050	222,5	226	315,6	1287	1174	M36	27
1050 - 930	7746	16334		930												
1050 - 940	7939	16562		940												
1050 - 950	8134	16790		950												
1050 - 960	8332	17018		960												
1050 - 970	8531	17246		970												

* Maximal übertragbares Drehmoment T_{Kmax} nur gültig bei Axialkraft $F_{ax}=0$

** Maximal übertragbare Axialkraft F_{ax} nur gültig bei Drehmoment $T_{Kmax}=0$

CENTA-SCS

LANGE AUSFÜHRUNG



TECHNISCHE DATEN UND ABMESSUNGEN

↓ GRÖßEN 480-590

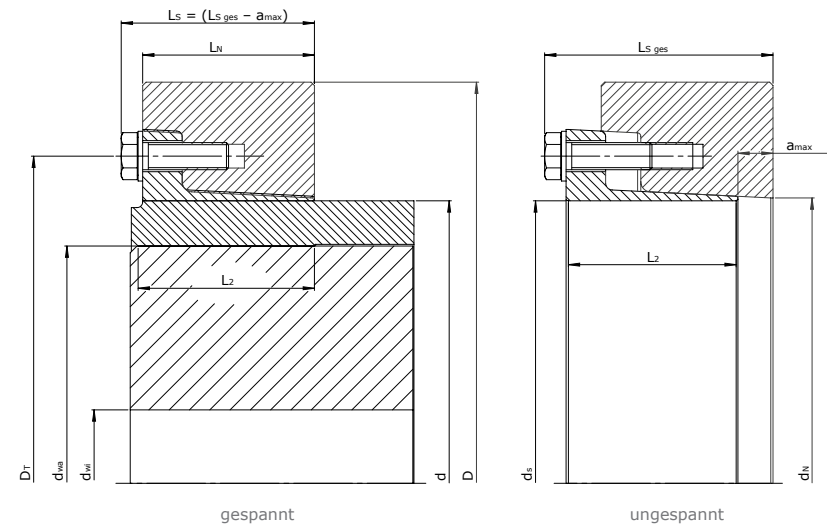
Größe	Maximaldrehmoment * T_{Kmax} [kNm]	Maximale Axialkraft ** F_{ax} [kN]	Wellendurchmesser			Abmessungen							Gewicht m [kg]	Schrauben			
			d	d_{wa}	d_{wi} [max]	a_{max}	D	d_N	d_s	L_2	L_N	$L_{s ges}$		D_T	S	n	
480 - 380	1322	6856		380	95												
480 - 390	1409	7087		390	97												
480 - 400	1491	7313	480	400	100	29,3	734	485	480	188	190	242,3	367	561	M30	22	
480 - 410	1570	7512		410	102												
500 - 400	1496	7360		400	100												
500 - 410	1567	7522		410	102												
500 - 420	1655	7753	500	420	105	30,8	761	507	500	188	190	243,8	392	589	M30	22	
500 - 430	1746	7989		430	107												
530 - 430	1963	8978		430	107												
530 - 440	2072	9237		440	110												
530 - 450	2181	9503	530	450	112	32,8	804	537	530	211	213	268,8	487	621	M30	24	
530 - 460	2284	9764		460	115												
560 - 450	2123	9276		450	112												
560 - 460	2230	9528		460	115												
560 - 470	2340	9788	560	470	117	34,7	843	566	560	211	213	270,7	528	652	M30	26	
560 - 480	2452	10042		480	120												
590 - 470	2602	10875		470	117												
590 - 480	2726	11155		480	120												
590 - 490	2855	11443	590	490	122	36,4	890	596	590	231	233	296,4	646	689	M33	24	
590 - 500	2985	11724		500	125												

* Maximal übertragbares Drehmoment T_{Kmax} nur gültig bei Axialkraft $F_{ax}=0$

** Maximal übertragbare Axialkraft F_{ax} nur gültig bei Drehmoment $T_{Kmax}=0$

CENTA-SCS

LANGE AUSFÜHRUNG



TECHNISCHE DATEN UND ABMESSUNGEN

↓ GRÖßEN 620-750

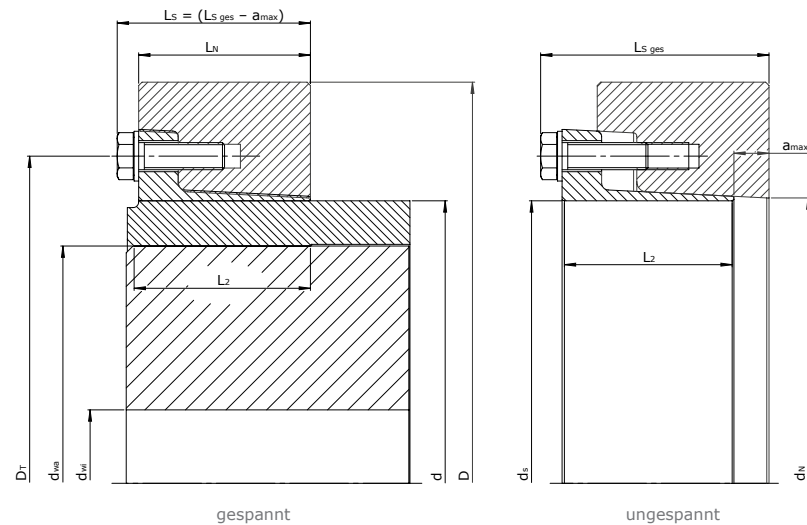
Größe	Maximaldrehmoment * T_{Kmax} [kNm]	Maximale Axialkraft ** F_{ax} [kN]	Wellendurchmesser			a_{max}	D	Abmessungen					Gewicht m [kg]	Schrauben		
			d	d_{wa}	d_{wi} [max]			d_N	d_s	L_2	L_N	$L_{s ges}$		D_T	S	n
620 - 500	3159	12404	620	500	125	38,5	930	626	620	248	250	315,5	750	726	M33	28
620 - 510	3276	12610		510	127											
620 - 520	3420	12910		520	130											
620 - 530	3569	13219		530	132											
620 - 540	3720	13521		540	135											
660 - 530	3485	12899	660	530	132	40,3	978	666	660	252	255	322,3	828	764	M33	28
660 - 540	3632	13193		540	135											
660 - 550	3785	13496		550	137											
660 - 560	3938	13792		560	140											
660 - 570	4097	14097		570	142											
700 - 560	3861	13522	700	560	168	42,5	1030	706	700	252	255	324,5	908	810	M33	30
700 - 570	4016	13816		570	171											
700 - 580	4173	14111		580	174											
700 - 600	4498	14701		600	180											
750 - 600	4948	16477		750	600											
750 - 610	5131	16495	610		183											
750 - 620	5318	16818	620		186											
750 - 630	5507	17142	630		189											
750 - 640	5675	17387	640		192											
750 - 650	5852	17654	650		195											

* Maximal übertragbares Drehmoment T_{Kmax} nur gültig bei Axialkraft $F_{ax}=0$

** Maximal übertragbare Axialkraft F_{ax} nur gültig bei Drehmoment $T_{Kmax}=0$

CENTA-SCS

LANGE AUSFÜHRUNG



TECHNISCHE DATEN UND ABMESSUNGEN

↓ GRÖßEN 800-850

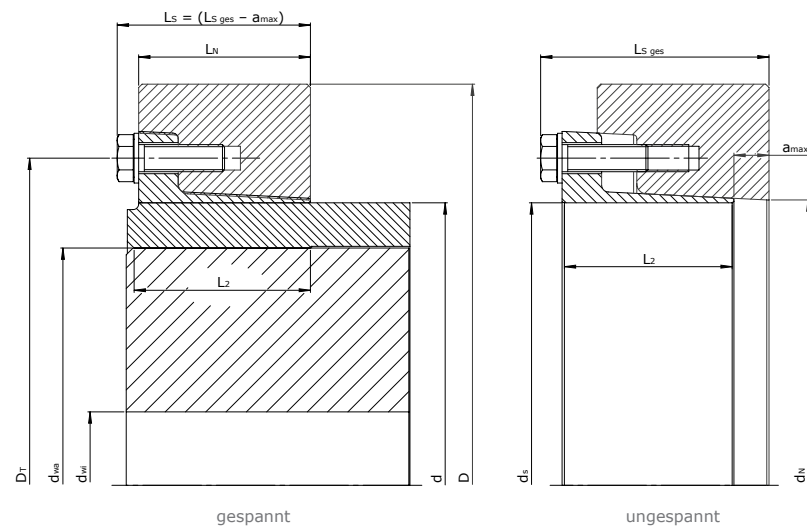
Größe	Maximaldrehmoment * T_{Kmax} [kNm]	Maximale Axialkraft ** F_{ax} [kN]	Wellendurchmesser			a_{max}	D	Abmessungen					Gewicht m [kg]	Schrauben		
			d	d_{wa}	d_{wi} [max]			d_s	L_2	L_N	$L_{S ges}$	D_T		S	n	
800 - 640	5649	17308	800	640	204	48,4	1164	810	800	288	291	366,4	1295	923	M33	36
800 - 650	5844	17629		650	208											
800 - 660	6045	17961		660	211											
800 - 670	6250	18293		670	214											
800 - 680	6459	18626		680	217											
800 - 700	6884	19285		700	224											
820 - 650	6917	20868	820	650	107	49,8	1220	829	820	323	325	403,3	1689	968	M36	38
820 - 660	7154	21255		660	108											
820 - 670	7393	21638		670	110											
820 - 680	7637	22021		680	112											
820 - 690	7886	22411		690	113											
820 - 700	8138	22796		700	115											
820 - 650	6965	21012	820	650	107	47,9	1180	829	820	357	360	436,4	1621	935	M36	36
820 - 660	7206	21409		660	108											
820 - 670	7449	21800		670	110											
820 - 680	7696	22193		680	112											
820 - 690	7950	22592		690	113											
820 - 700	8206	22986		700	115											
850 - 650	6071	18316	850	650	195	50,8	1241	859	850	302	305	384,3	1556	979	M36	36
850 - 670	6491	18998		670	201											
850 - 680	6706	19339		680	204											
850 - 700	7148	20025		700	210											
850 - 730	7839	21057		730	219											

* Maximal übertragbares Drehmoment T_{Kmax} nur gültig bei Axialkraft $F_{ax}=0$

** Maximal übertragbare Axialkraft F_{ax} nur gültig bei Drehmoment $T_{Kmax}=0$

CENTA-SCS

LANGE AUSFÜHRUNG



TECHNISCHE DATEN UND ABMESSUNGEN

↓ GRÖßEN 900-950

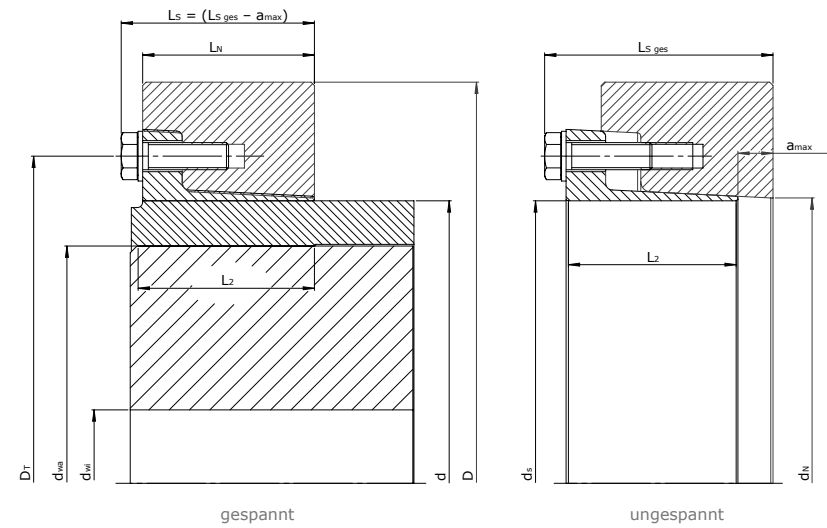
Größe	Maximaldrehmoment * T_{Kmax} [kNm]	Maximale Axialkraft ** F_{ax} [kN]	Wellendurchmesser			a_{max}	D	Abmessungen					Gewicht m [kg]	Schrauben		
			d	d_{wa}	d_{wi} [max]			d_N	d_s	L_2	L_N	$L_{s ges}$		D_T	S	n
900 - 700	7146	20018	900	700	210	53,4	1294	915	900	322	325	406,9	1752	1029	M36	40
900 - 720	7603	20705		720	216											
900 - 730	7837	21050		730	219											
900 - 740	8074	21395		740	222											
900 - 750	8316	21741		750	225											
900 - 760	8556	22088		760	228											
950 - 750	8314	21737	950	750	225	55,9	1359	965	950	326	329	413,4	1936	1080	M36	42
950 - 770	8807	22427		770	231											
950 - 780	9059	22772		780	234											
950 - 790	9314	23120		790	237											
950 - 800	9574	23466		800	240											
950 - 820	10038	24004		820	246											
950 - 750	8566	22395	950	750	380	55,90	1396	965	950	356	359	443,4	2337	1099	M36	42
950 - 770	9078	23117		770	390											
950 - 780	9340	23479		780	395											
950 - 790	9605	23842		790	400											

* Maximal übertragbares Drehmoment T_{Kmax} nur gültig bei Axialkraft $F_{ax}=0$

** Maximal übertragbare Axialkraft F_{ax} nur gültig bei Drehmoment $T_{Kmax}=0$

CENTA-SCS

LANGE AUSFÜHRUNG



TECHNISCHE DATEN UND ABMESSUNGEN

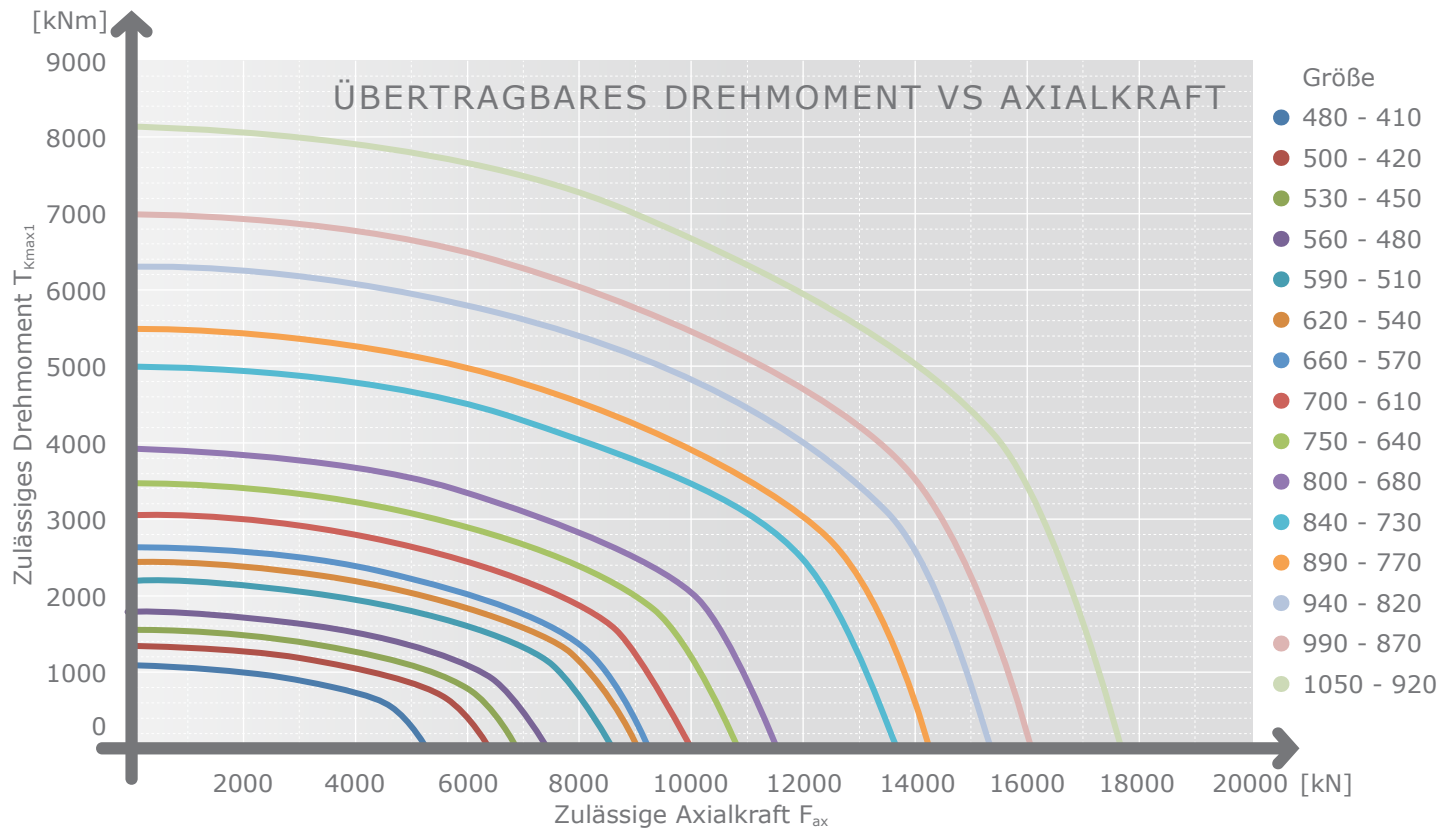
↓ GRÖßEN 950-1050

Größe	Maximaldrehmoment* T_{Kmax} [kNm]	Maximale Axialkraft** F_{ax} [kN]	Wellendurchmesser			a_{max}	D	Abmessungen					Gewicht m [kg]	Schrauben		
			d	d_{wa}	d_{wi} [max]			d_N	d_s	L_2	L_N	$L_{s ges}$		D_T	S	n
950 - 750	8551	22356	950	750	380	54,35	1371	961	950	372	375	457,9	2285	1088	M36	42
950 - 770	9064	23082		770	390											
950 - 780	9327	23447		780	395											
950 - 790	9594	23812		790	400											
1000 - 800	9617	23571	1000	800	240	56,8	1420	1015	1000	344	347	432,3	2197	1137	M36	44
1000 - 820	10119	24198		820	246											
1000 - 830	10393	24554		830	249											
1000 - 840	10671	24910		840	252											
1000 - 850	10953	25266		850	255											
1000 - 860	11239	25624		860	258											
1050 - 850	11261	25979	1050	850	255	55,9	1481	1065	1050	383	386	470,4	2617	1188	M36	46
1050 - 870	11857	26723		870	261											
1050 - 880	12161	27097		880	264											
1050 - 890	12469	27470		890	267											
1050 - 900	12781	27845		900	270											
1050 - 920	13417	28596		920	276											

* Maximal übertragbares Drehmoment T_{Kmax} nur gültig bei Axialkraft $F_{ax}=0$

** Maximal übertragbare Axialkraft F_{ax} nur gültig bei Drehmoment $T_{Kmax}=0$

CENTA-SCS



CENTA-SCS

© 2017 by CENTA Antriebe Kirschey GmbH

Rev. CENTA-SCS-DE-02-17

1. Dieser Katalog ersetzt alle vorherigen Ausgaben, ältere Drucke verlieren ihre Gültigkeit.

Dieser Katalog zeigt nur das bei Drucklegung verfügbare Kupplungsprogramm, das jedoch laufend um weitere Baugrößen und Bauformen erweitert wird. Änderungen aufgrund technischen Fortschritts sind vorbehalten.

CENTA behält sich vor, die Maße, die technischen Daten und die Konstruktion zu ändern; alle Angaben dieses Kataloges sind unverbindlich. Fragen Sie bitte nach verbindlichen Einbauzeichnungen und Daten.

2. CENTA verweist auf die rechtlichen Vorschriften für die Unfallverhütung. Eventuell vorzunehmende Abdeckungen o.ä. gehören nicht zum Lieferumfang.

3. Warenzeichen

CENTA, das CENTA Logo, Centacone, CENTADISC, CENTAFIT, CENTAFLEX, CENTALINK, Centalock, Centaloc, CENTAMAX, CENTASTART, CENTAX und HYFLEX sind eingetragene Warenzeichen von CENTA Antriebe Kirschey GmbH in Deutschland und weiteren Ländern. Andere Produkt- und Firmennamen, die hier genannt werden, sind Warenzeichen der jeweiligen Unternehmen.

4. Verantwortung für Drehschwingungen

Die Verantwortung für die Kompatibilität von Drehschwingungen obliegt für die gesamte Antriebskette dem Systemverantwortlichen. Als Komponentenlieferant übernimmt CENTA keine Verantwortung für derartige Berechnungen. CENTA übernimmt keinerlei Haftung für durch Drehschwingungen verursachte Getriebegeräusche/-beschädigungen oder Schäden an der Kupplung.

CENTA empfiehlt, vor Inbetriebnahme des Motors eine Drehschwingungsanalyse für den gesamten Antriebsstrang durchzuführen. Eine Drehschwingungsanalyse kann grundsätzlich vom Motorenhersteller, einem beratenden Ingenieur oder einer Klassifikationsgesellschaft vorgenommen werden. CENTA kann aufgrund umfassender Erfahrungen mit Kupplungsanwendungen und Drehschwingungen bei solchen Berechnungen behilflich sein.

5. Das Urheberrecht an diesem technischen Dokument obliegt der CENTA Antriebe Kirschey GmbH.

6. Die Einbaumaße auf der Schwungradseite der Kupplungen basieren auf den Vorgaben des Bestellers. Die Verantwortung zur Einhaltung und Übereinstimmung liegt beim Hersteller der Antriebseinheit. CENTA übernimmt keine Haftung bei Störungen zwischen Kupplung und Schwungrad oder Getriebe sowie Schäden, die hieraus entstehen.

7. Alle technischen Daten dieses Kataloges entsprechen dem metrischen SI-System. Alle Abmessungen sind in Millimeter angegeben. Alle Nabendurchmesser (N , N_1 und N_2) können – abhängig von der geforderten Fertigbohrung – abweichen. Alle Angaben für Massen (m), Massenträgheiten (J) und Schwerpunktabstände (S) beziehen sich auf die maximalen Bohrungsdurchmesser.

CENTA Power Transmission
gehört jetzt zur Rexnord-Gruppe.
Als weltweit führender Hersteller von Premium-
Kupplungen bietet Rexnord den gewohnt hohen
Standard in puncto Qualität und Service, den
CENTA seit 1970 seinen Kunden bietet.



WWW.CENTA.INFO/CONTACT

WWW.REXNORD.COM

**CENTA
HAUPTSITZ**

CENTA Antriebe
Kirschey GmbH
Bergische Straße 7
42781 Haan/Germany
+49-2129-912-0 Phone
+49-2129-2790 Fax
info@centa.de

**REXNORD POWER TRANSMISSION
HAUPTSITZ**

4701 W Greenfield Ave
Milwaukee, WI 53214
USA
+1-414-643-3000 Phone